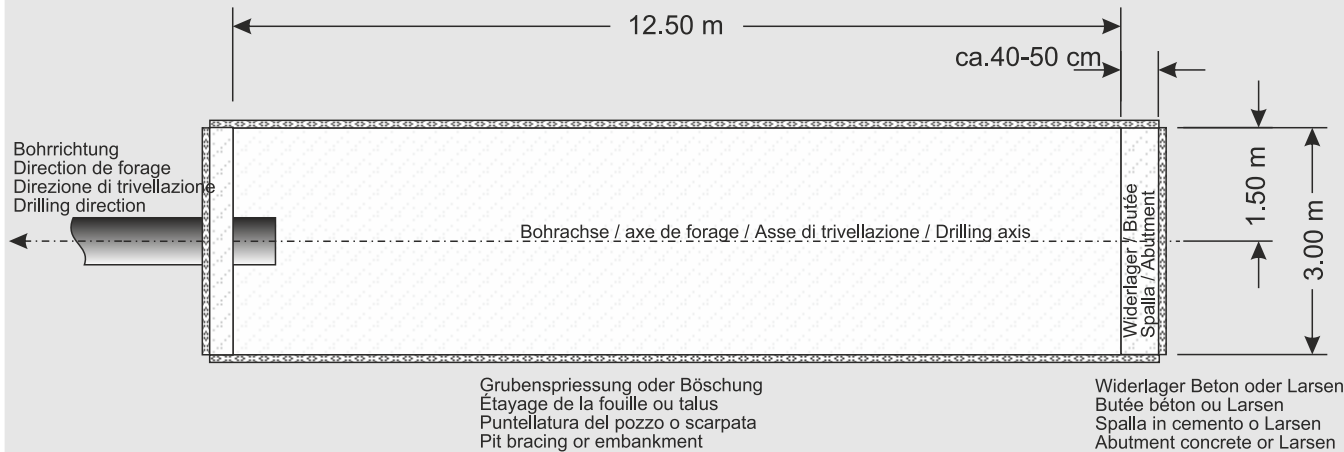
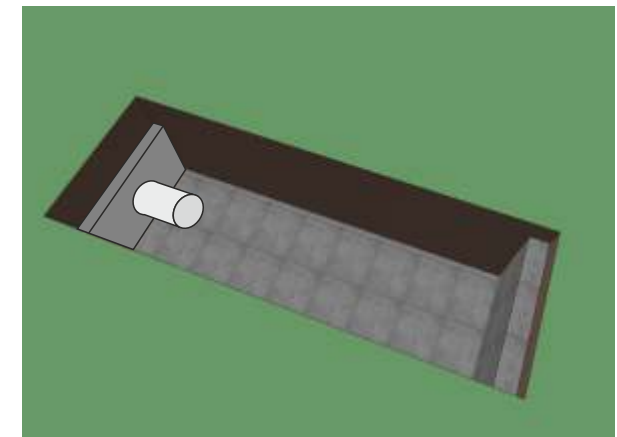
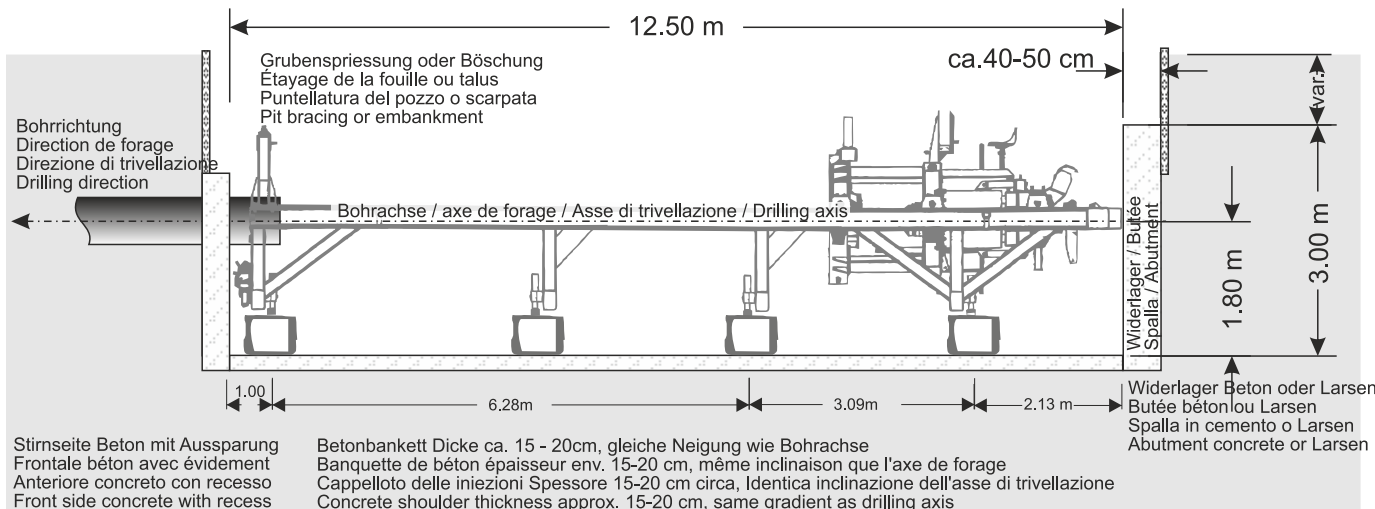


Startgrube Pressbohren Fouille de départ Forage par fonçage Pozzo di partenza Pressotrivellazione Starting Pit for Thrust Boring



PBA 320	Presskraft Force de poussée Forza Thrusting force	max. 320t
	Rohrlänge Longueur de tuyau Lunghezza del tubo Casing pipe length	6.0m
	Rohr-Ø Tuyau-Ø Tubo-Ø Pipe-Ø	> 800mm

Grundriss / Coupe horizontale / Proiezione orizzontale / Top view



Schnitt / Coupe verticale / Proiezione verticale / Side view

Alle Masse sind Minimalmasse! Toutes les dimensions sont des dimensions minimales! Tutte le dimensioni sono dimensioni minime! All dimensions are minimum dimensions!

PDF Download von Website www.microtunnel.ch © 2020 microtunnel.ch AG

Verwendung nur mit Genehmigung des Eigentümers erlaubt. Benutzung für andere Zwecke muss vom Eigentümer ausdrücklich genehmigt werden. Dieser Musterplan hat nur informativen Charakter. Änderungen in der Ausführung gegenüber diesem Musterplan sind jederzeit möglich und bleiben ausdrücklich vorbehalten.

Utilisation uniquement autorisée avec l'accord du propriétaire. L'utilisation à d'autres fins doit être expressément autorisée par le propriétaire. Ce plan schématique est uniquement donné à titre informatif. Des modifications de l'exécution par rapport à ce plan schématique sont possibles à tout moment et demeurent expressément réservées.

Utilizzo autorizzato esclusivamente previo consenso del proprietario. L'utilizzo ad altri fini deve essere espressamente autorizzato dal proprietario. Il presente progetto schematico viene fornito esclusivamente a scopo informativo. Sono possibili in ogni momento modifiche nell'esecuzione, rispetto al presente progetto schematico, e tali rimangono espressamente riservate.

Use is only permitted with owner's prior approval. Use for any other purposes must be explicitly approved by the owner. This sample plan serves purely for information. We reserve the right to make any changes to this sample plan at any time.

Microtunnel.ch AG
Murgenthalstrasse 87
CH-4900 Langenthal
T. 062 922 90 47
F. 062 923 09 43

www.microtunnel.ch
info@microtunnel.ch

